

N° 00-0006-312-109-A



AFNOR Certification accorde le droit d'usage de la marque NF à la société :

AFNOR Certification grants the right to use the NF Mark to the company :

Nom du titulaire
Holder name**RECTOR LESAGE**16 RUE DE HIRTZBACH
68200 MULHOUSE
FranceSite
Site**PROJECT FOR BUILDING**VIA FORNACE
24050 MORNICO AL SERIO
Italie

Pour les produits listés ci-après, certifiés conformes aux exigences du référentiel de certification en vigueur, par le CSTB.

For the products listed below, certified conform to the applicable certification reference system requirements by CSTB.

Designation
Name**PLASTIVOUTE RECTOR - RECTOPLAST VS**Conformité
Conformity

Résistance mécanique, Caractéristiques géométriques, Sensibilité à la température



La validité de ce certificat et la liste des produits certifiés sont vérifiables sur le site Internet ou en flashant le QR-code ci-contre :

The validity of this certificate and the certified products list can both be checked on the website or by flashing the QR-Code:

<https://database.cstb.fr>

Décision de Certification / Certification decision N° 00-0006-312-109-A du 12/05/2026

Cette décision se substitue à la décision / This decision replaces the decision N° 00-0005-312-109-A

Décision d'admission initiale 00-0001-312-109-A du 18/07/2019

Fait à : Marne-la-Vallée, France
Done atDate de décision : 12/05/2026
Decision date


Président du CSTB
Etienne CREPON



En vertu de la présente décision notifiée par le CSTB organisme mandaté, AFNOR Certification accorde le droit d'usage de la Marque NF à la société qui en est titulaire pour les produits visés par ce certificat, dans les conditions définies par les règles générales de la Marque NF et par les règles de certification NF, pour autant que les contrôles réguliers de la fabrication et les vérifications par tierce partie soient satisfaisants.

On the strength of the present decision notified by CSTB mandated certification body, AFNOR Certification grants the right to use the NF Mark to the licence holder for the products mentioned in this certificate, within the frame of the general rules of the NF Mark and of the NF certification rules, as far as the regular checking and third party verifications of the production are satisfactory

N° 00-0006-312-109-A

Date de publication : 12/05/2026

Produits certifiés par le CSTB / CSTB Certified products

Caractéristiques certifiées		
Résistance mécanique	Essai de poinçonnement-flexion conformément aux exigences du référentiel de certification NF547 « entrevous en polystyrène expansé et/ou entrevous légers de coffrage simple » en vigueur.	
Conductivité thermique	NA	
Caractéristiques géométriques	Les dimensions des entrevous et la comptabilité de forme avec les poutrelles listées ci-dessous.	
Réaction au feu	NA	
Sensibilité à la température	Voir détails ci-dessous	
Sensibilité à l'humidité	NA	
Gamme	Entrevous légers de coffrage simple	
Famille	Plastique injecté	
Désignation commerciale	PLASTIVOUTE RECTOR	
Norme	NF EN 15037-5	
Type	R1	
Fond	NA	
Référence 1	PLASTIVOUTE RECTOR 13	
	PLASTIVOUTE RECTOR 16	
	PLASTIVOUTE RECTOR 20	
Référence 2	RECTOPLAST 13 VS	
	RECTOPLAST 16 VS	
Température limite d'utilisation (TLU)	PLASTIVOUTE RECTOR 13	55 °C
	PLASTIVOUTE RECTOR 16	
	PLASTIVOUTE RECTOR 20	
	RECTOPLAST 13 VS	43 °C
	RECTOPLAST 16 VS	
Poutrelles visées		
Gamme	Dénomination	Titulaire
NR 110	POUTRELLES RECTOR	RECTOR LESAGE
NR 130	POUTRELLES RECTOR	
NR 170	POUTRELLES RECTOR	

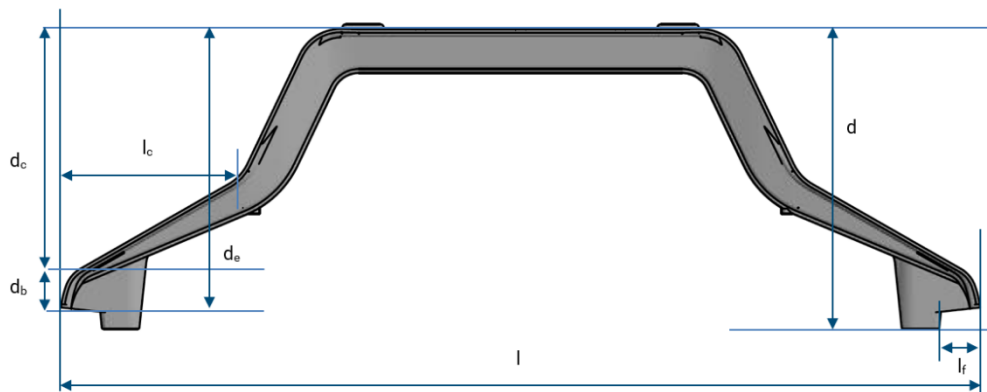
N° 00-0006-312-109-A

Date de publication : 12/05/2026

Produits certifiés par le CSTB / CSTB Certified products

Caractéristiques dimensionnelles certifiées

PLASTIVOUTE RECTOR



Dimensions (mm)	L	l	d	d _e	l _c	d _c	d _b	l _f	Em*
	Longueur de l'entrevous	Largeur de l'entrevous	Hauteur hors tout de l'entrevous	Hauteur du corps l'entrevous	Largeur du chanfrein	Hauteur du chanfrein	Hauteur du becquet	Largeur de feuillure	Epaisseur
Références commerciales des entrevous									
					PLASTIVOUTE RECTOR- RECTOPLAST				
PLASTIVOUTE RECTOR 13	766	546,5	111,4	96,4	136,3	76,0	20,4	21,8	2,0
PLASTIVOUTE RECTOR 16	766	546,5	141,4	126,4	109,5	106,0	20,4	21,8	2,0
PLASTIVOUTE RECTOR 20	766	546,5	178,4	166,3	108,2	146,0	20,3	20,8	2,0
RECTOPLAST 13 VS	1348	548,0	109,0	98,0	107,2	73,0	25,0	21,6	2,0
RECTOPLAST 16 VS	1349	548,0	139,1	128,1	107,2	99,8	28,3	21,6	2,0

Les dimensions sont en (mm)

*Epaisseur minimale de l'entrevous mince

le futur en construction