

# Certificat

## Entrevous en polystyrène expansé et entrevous légers de coffrage simple Entrevous légers de coffrage simple RECTOLIGHT

Le CSTB atteste que le produit ci-dessus est conforme à des caractéristiques décrites dans le référentiel de certification NF 547 « Entrevous en polystyrène expansé et entrevous légers de coffrage simple » en vigueur, après évaluation selon les modalités de contrôle définies dans ce référentiel.

En vertu de la présente décision notifiée par le CSTB, AFNOR Certification accorde à :

**La société** **RECTOR LESAGE**

**18 rue de Hirtzbach  
68200 - MULHOUSE - France**

**Usine** **RECTOR-WERZALIT 37355 NIDERORSCHERL - ALLEMAGNE**

le droit d'usage de la marque NF 547 « Entrevous en polystyrène expansé et entrevous légers de coffrage simple » pour le produit objet de cette décision, pour toute sa durée de validité et dans les conditions prévues par les règles générales NF et le référentiel mentionné ci-dessus.

**Décision d'admission n°1091-230-050 du 24 juillet 2008**

**Décision de reconduction n°01-1496-230-050 du 01 janvier 2019**

**Cette décision se substitue à la décision d'admission ou de reconduction n°1495-230-050 du 07 avril 2016**

Le certificat en vigueur peut être consulté sur le site internet <http://evaluation.cstb.fr> pour en vérifier sa validité.

## CARACTÉRISTIQUES CERTIFIÉES

> Selon la norme EN 15037-5 :

- Entrevous légers de coffrage simple de type R1

> Avec un niveau plus exigeant que la norme EN 15037-5 :

-La résistance mécanique de l'essai de poinçonnement- flexion conformément aux exigences du Document Technique de certification n° 547 « entrevous en polystyrène expansé et/ou entrevous légers de coffrage simple » en vigueur

> Autres caractéristiques :

-Les dimensions des entrevous et la compatibilité de forme avec les poutrelles listées en Annexe 1.

**Ce certificat comporte 6 pages.**

**Correspondant :**

Nicolas PANAYIOTOU  
[nicolas.panayiotou@cstb.fr](mailto:nicolas.panayiotou@cstb.fr)  
01 64 68 83 38

Pour le CSTB  
Pour le Directeur Technique  
  
Yannick LEMOIGNE

Décision n°01-1496-230-050 du 01 janvier 2019

**Annexe 1 du certificat - DÉFINITION DES ENTREVOUS**

Entrevous en BOIS MOULE

Famille d'entrevous :

**Rectolight 9**  
**Rectolight 12**  
**Rectolight 16**  
**Rectolight 20**

Les entrevous de cette famille existent en version M1 ou M3

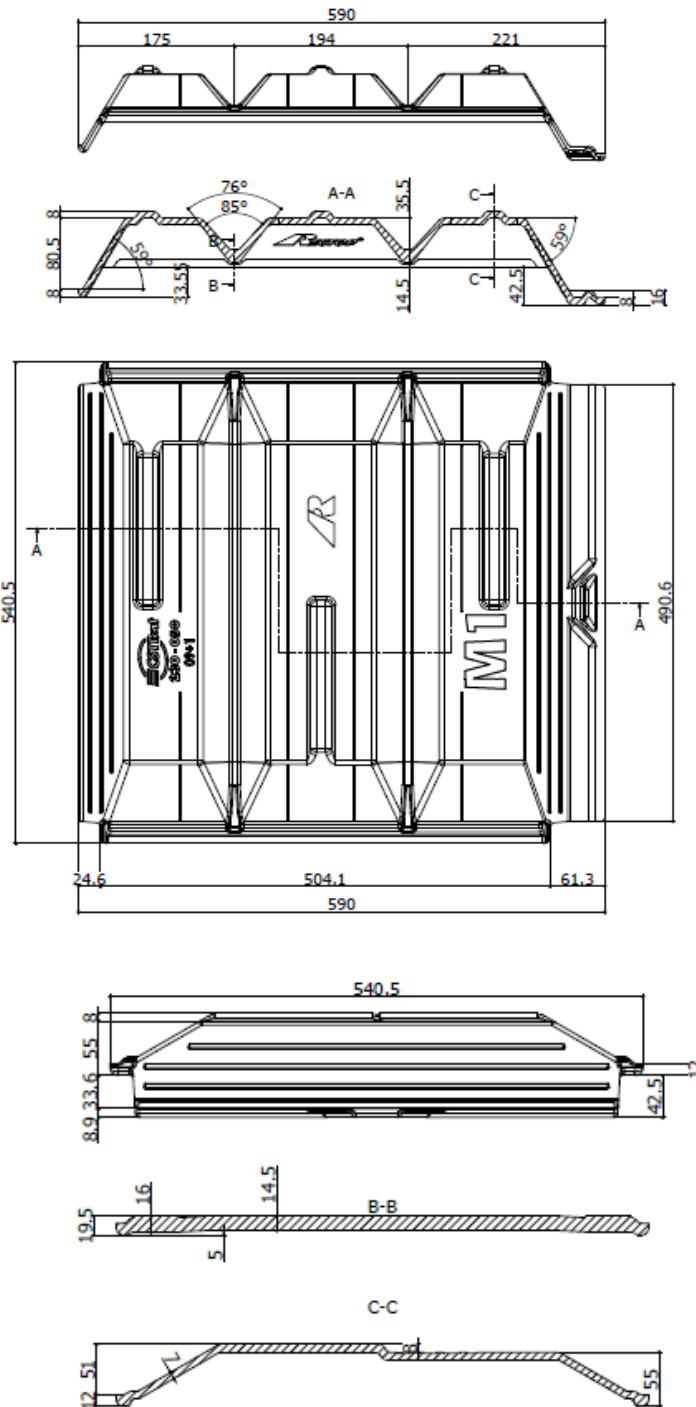
Ces entrevous peuvent être associés aux poutrelles : RECTOR NR 900 - NR 110 - NR 130

Les dimensions (en mm) des entrevous sont données sur le dessin ci-dessous pour différentes géométries enveloppes :

Décision n°01-1496-230-050 du 01 janvier 2019

Annexe 1 du certificat - DÉFINITION DES ENTREVOUS

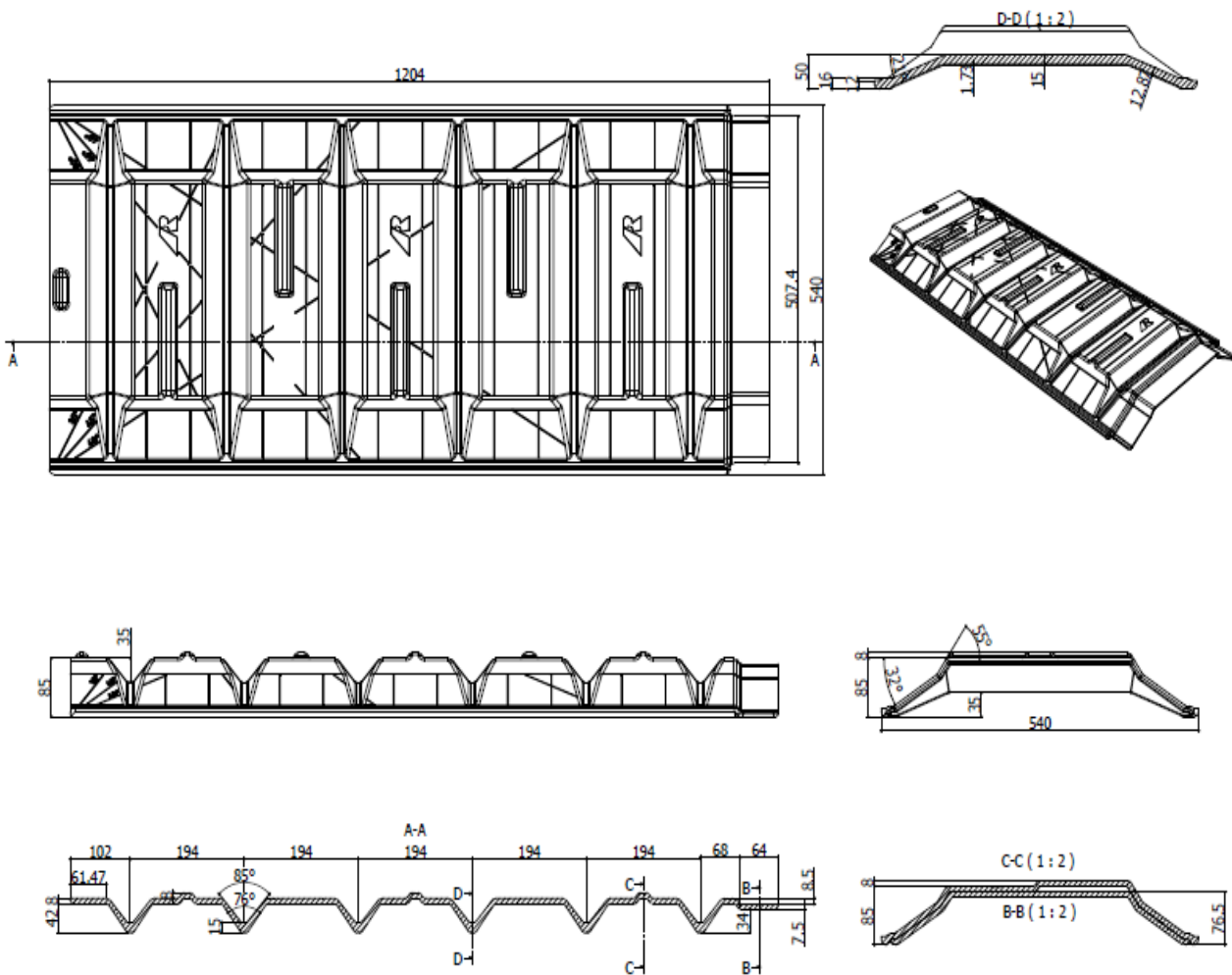
**RECTOLIGHT 9**



Décision n°01-1496-230-050 du 01 janvier 2019

Annexe 1 du certificat - DÉFINITION DES ENTREVOUS

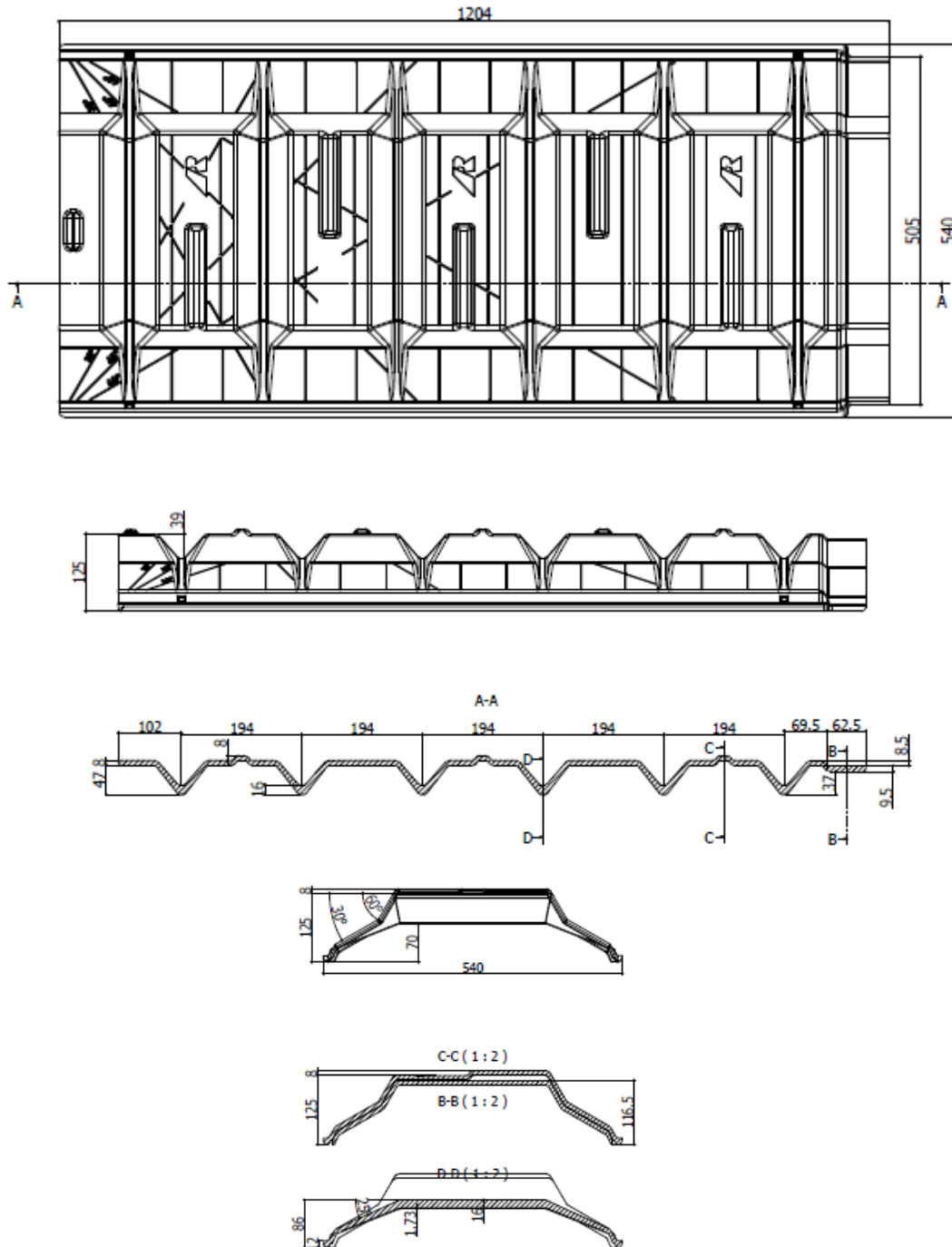
**RECTOLIGHT 12**



Décision n°01-1496-230-050 du 01 janvier 2019

Annexe 1 du certificat - DÉFINITION DES ENTREVOUS

**RECTOLIGHT 16**



Décision n°01-1496-230-050 du 01 janvier 2019

**Annexe 1 du certificat - DÉFINITION DES ENTREVOUS**

**RECTOLIGHT 20**

