

> NOTICE DE POSE

RECTOFIX

Composants du kit RECTOFIX



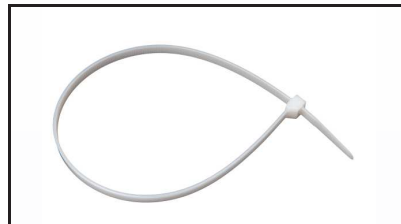
Tige crantée

- Longueur maximale 760 mm,
- Crantage tous les 6 mm,
- Fente pour le passage du collier souple,
- Système de clipsage bout-à-bout pour augmenter la longueur de la tige.



Embase de verrouillage

- Permet de régler la hauteur et de fixer la tige par simple quart de tour.
- Reprise des efforts du poids de la canalisation sur l'entrevous.



Collier de supportage

- Collier en plastique souple pour une grande facilité de mise en œuvre.
- Longueur 420 mm pour permettre le tour du tuyau Ø100 mm.

Mise en œuvre du RECTOFIX



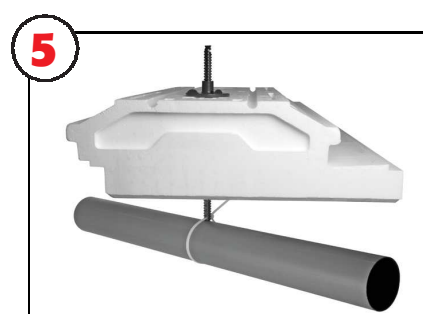
1

2

3

4

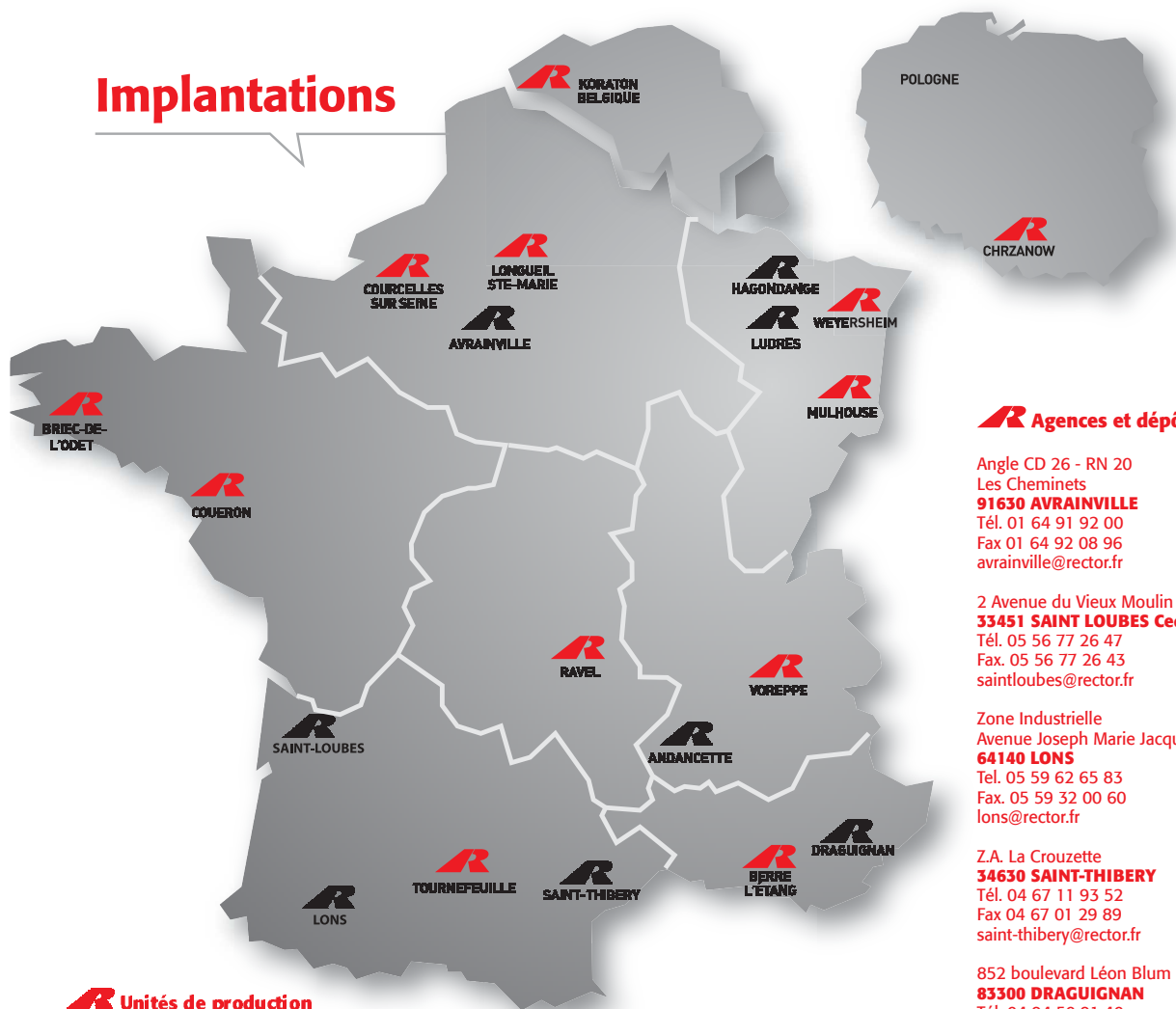
5



MIEUX CONSTRUIRE ENSEMBLE

RECTOR[®]

Implantations



R Unités de production

670 rue du Bief
60126 LONGUEIL STE-MARIE
 Tél. 03 44 38 38 00
 Fax 03 44 40 57 25
 verberie@rector.fr

27940 COURCELLES S/SEINE
 Tél. 02 32 53 54 55
 Fax 02 32 52 99 35
 courcelles@rector.fr

Z.I. N°2
29510 BRIEC-DE-L'ODET
 Tél. 02 98 57 92 72
 Tél. 02 98 57 54 14
 briec@rector.fr

L-D La Croix Gicquiaud
44220 COUERON
 Tél. 02 40 86 58 77
 Fax 02 40 38 02 46
 coueron@rector.fr

Soulane
63190 RAVEL
 Tél. 04 73 73 38 00
 Fax 04 73 73 38 01
 ravel@rector.fr

9 boulevard Marcel Paul
31170 TOURNEFEUILLE
 Tél. 05 34 36 98 25
 Fax 05 34 36 98 26
 tournefeuille@rector.fr

ZAE Euroflory
 RD 21 - CS 30082
13133 BERRE L'ÉTANG CEDEX
 Tél. 04 42 10 82 10
 Fax 04 42 46 43 89
 berre@rector.fr

Les Balmes - B.P. 115
38343 VOREPPE CEDEX
 Tél. 04 76 50 84 44
 Fax 04 76 56 68 83
 voreppe@rector.fr

12 rue Saint-Amarin
68200 MULHOUSE
 Tél. 03 89 59 67 59
 Fax 03 89 59 67 60
 mulhouse@rector.fr

24 rue du Ried
67720 WEYERSHEIM
 Tél. 03 88 69 21 00
 Fax 03 88 69 27 37
 weyersheim@rector.fr

Koraton
 Visserskaai 26
8500 KORTRIJK BELGIQUE
 Tél. +32 56 23 07 11
 Fax +32 56 22 79 63
 rector.belnelux@koraton.be

ul. Slaska 64e
32-500 Chrzanów POLSKA
 Tel: (+48) (32) 626 02 60
 Fax: (+48) (32) 626 02 61
 info@rector.pl



Rector Lesage SA
 Siège social - 16 rue de Hirtzbach
 B.P. 2538 - F-68058 Mulhouse Cedex
 Tél. +33 (0)3 89 59 67 65
 Fax +33 (0)3 89 59 67 66
 info@rector.fr - www.rector.fr

R Agences et dépôts

Angle CD 26 - RN 20
 Les Cheminets
91630 AVRANVILLE
 Tél. 01 64 91 92 00
 Fax 01 64 92 08 96
 avrainville@rector.fr

2 Avenue du Vieux Moulin - BP5
33451 SAINT LOUBES Cedex
 Tél. 05 56 77 26 47
 Fax. 05 56 77 26 43
 saintloubes@rector.fr

Zone Industrielle
 Avenue Joseph Marie Jacquard
64140 LONS
 Tel. 05 59 62 65 83
 Fax. 05 59 32 00 60
 lons@rector.fr

Z.A. La Crouzette
34630 SAINT-THIBERY
 Tél. 04 67 11 93 52
 Fax 04 67 01 29 89
 saint-thibery@rector.fr

852 boulevard Léon Blum
83300 DRAGUIGNAN
 Tél. 04 94 50 91 40
 Fax 04 94 67 44 81
 draguignan@rector.fr

RN 7
26140 ANDANCETTE
 Tél. 04 75 23 89 10
 Fax 04 75 23 60 50
 andancette@rector.fr

Z.A. du Nouveau Monde
57300 HAGONDANGE
 Tél. 03 87 51 58 59
 Fax 03 87 51 82 83
 hagondange@rector.fr

Z.I.- 762 rue Pierre et Marie Curie
54710 LUDRES
 Tél. 03 83 25 75 05
 Fax 03 83 26 17 51
 ludres@rector.fr

Vous pouvez télécharger nos documentations détaillées
 sur notre site www.rector.fr
 ou les demander par fax au **03 89 59 67 66**
 ou par mail : info@rector.fr